

FARMER 2X2 / 4X4

Tekniset tiedot

- lavakoko 1900 x 790 x 200 mm
- max leveys 1400 mm (4x4 1480 mm)
- rengas 22 x 11-8
- paino n.60 kg (4x4 75 kg)
- sähkö / kuumasinkitty
- max, kuorma 200 kg
- avattavat päädyt
- 4 kpl karikoita
- 2 kpl kuormaliinoja
- paikka polttoainekannulle
- lisävarusteena rekisarja
- (4x4 ympärilyövivä telistö)

Toimituspakkauksen sisältö:

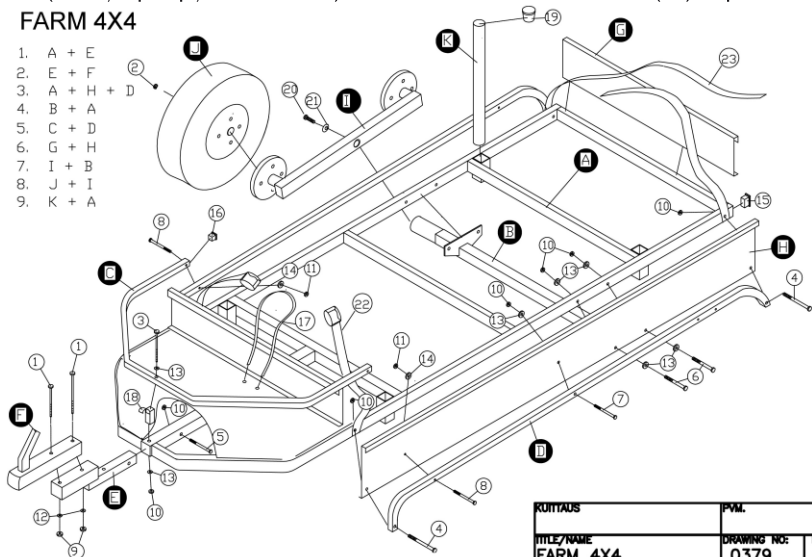
- tarvikelaatikko 1kpl
- runko(A) 1kpl
- akseli(B) 1kpl
- etukaide(C) 1kpl
- sivukaide(D) 2kpl
- vetoaisa(E) 1kpl
- kuulakytkin(F) 1kpl
- päätylaita(G) 2kpl
- sivulaita(H) 2kpl
- (2x2)rengas(I) 2kpl
- (4x4)teliakseli(J) 2kpl
- (4x4)rengas(K) 4kpl
- karikka (K) 4kpl

Muista tarkistaa pulttien kireydet ja rasvata teli sekä vetopää 6kk välein.

HUOM! kuormatuna varottava voimakasta etujarrun käyttöä, sillä mönkijä voi kaatua. Muista kiristää telinpultit tiukkaan.

FARM 4X4

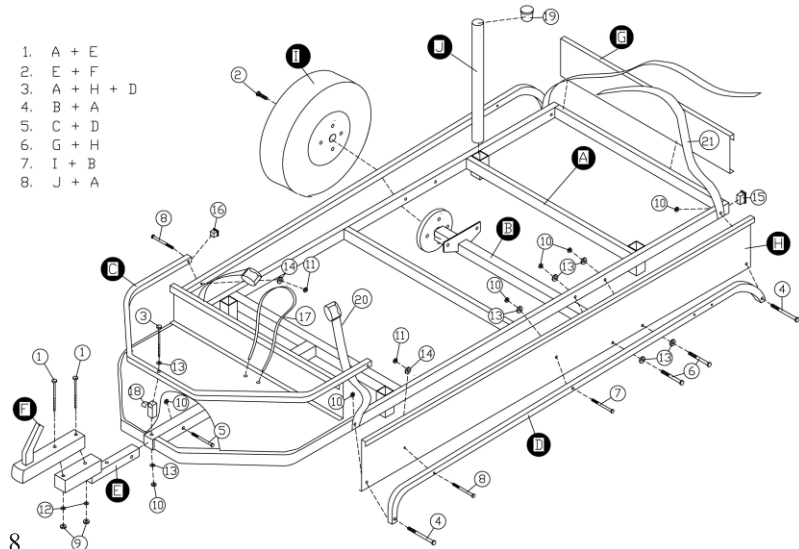
1. A + E
2. E + F
3. A + H + D
4. B + A
5. C + D
6. G + H
7. I + B
8. J + I
9. K + A



MITTE/NAME	PIK.	REV.
FARM 4X4	0379	B

ITEM	DIMENSION	AMOUNT
23	3000x25	2
22	600x25	2
21	16x50	2
20	M16x40	2
19		4
18		1
17	√2 1.3m	8
16	20x20	2
15	20x40	2
14	6x12	2
13	8x20	10
12	10x30	2
11	M6	2
10	M8	10
9	M10	2
8	M6x50	2
7	M8x30	2
6	M8x40	4
5	M8x50	1
4	M8x60	4
3	M8x120	1
2	M12	16
1	M10x65	2

1. A + E
2. E + F
3. A + H + D
4. B + A
5. C + D
6. G + H
7. I + B
8. J + A



ITEM	DIMENSION	AMOUNT
21	3000x25	2
20	600x25	2
19		4
18		1
17	√2 1.3m	1
16	20x20	2
15	20x40	2
14	6x12	2
13	8x20	12
12	10x30	2
11	M6	2
10	M8	12
9	M10	2
8	M6x50	2
7	M8x30	2
6	M8x40	4
5	M8x50	1
4	M8x60	4
3	M8x120	1
2	M12	8
1	M10x65	2